

見積参考資料

工事名 R 8 阿土 大井南島線 阿南・楠根 道路改良工事（企育）

◇経費情報◇

工種区分	道路改良工事
単価地区	阿南 1
単価使用年月	令和 8年 5月
施工地域・工事場所	一般交通影響有り（2）－ 2
前金支出割合	補正を行わない
契約保証	金銭的保証
現場環境改善費	計上しない
週休 2 日確保工事に係る経費補正	週休 2 日（月単位）

注意

「見積参考資料」は入札参加者の迅速で適正な工事費の見積りのための一資料であり、請負契約を拘束するものではない。

設計内訳書 (本01)

工事名	R 8 阿土 大井南島線 阿南・楠根 道路改良工事 (企育)				事業区分 工事区分	道路新設・改築 道路改良	
工事区分・工種・種別・細別	規格	単位	数量	単価	金額	数量・金額増減	摘要
道路改良		式	1				
道路土工		式	1				
掘削工		式	1				
掘削	土質:土砂, 施工方法:片切掘削	m3	130				単 1号
路体盛土工		式	1				
路体(築堤)盛土	施工幅員:4.0m以上	m3	10				単 2号
路床盛土工		式	1				
路床盛土	施工幅員:2.5m未満	m3	30				単 3号
擁壁工		式	1				
作業土工		式	1				
床掘り	土質:土砂	m3	70				単 4号
埋戻し W<1.0	土質:良質土	m3	60				単 5号
場所打擁壁工(構造物単位)		式	1				

設計内訳書 (本01)

工事名	R 8 阿土 大井南島線 阿南・楠根 道路改良工事 (企育)				事業区分 工事区分	道路新設・改築 道路改良	
工事区分・工種・種別・細別	規格	単位	数量	単価	金額	数量・金額増減	摘要
重力式擁壁 4号重力式擁壁	擁壁平均高さ:1mを超え2m未満, 本体コンクリート規格:18-8-40(高炉)	m3	26				単 6号
重力式擁壁 坂路擁壁①	擁壁平均高さ:1mを超え2m未満, 本体コンクリート規格:18-8-40(高炉)	m3	13				単 7号
重力式擁壁 坂路擁壁②	擁壁平均高さ:1mを超え2m未満, 本体コンクリート規格:18-8-40(高炉)	m3	7				単 8号
重力式擁壁 坂路擁壁③	擁壁平均高さ:1mを超え2m未満, 本体コンクリート規格:18-8-40(高炉)	m3	1				単 9号
平張コンクリート		式	1				内 1号
排水構造物工		式	1				
作業土工		式	1				
床掘り	土質:土砂	m3	100				単 10号
埋戻し W<1.0	土質:良質土	m3	20				単 11号
埋戻し 1.0≤W<4.0	土質:良質土	m3	60				単 12号
側溝工		式	1				
プレキャストU型側溝 2号プレキャストU型側溝	U型側溝規格:道路用鉄筋コンクリート側溝	m	40				単 13号
1号台付側溝		式	1				内 2号

設計内訳書 (本01)

工事名	R 8 阿土 大井南島線 阿南・楠根 道路改良工事 (企育)				事業区分 工事区分	道路新設・改築 道路改良	
工事区分・工種・種別・細別	規格	単位	数量	単価	金額	数量・金額増減	摘要
現場打水路 3号U型側溝	内幅(複単不使用の場合):300,内高(複単不使用の場合):576,コンクリート規格:18-8-25(高炉)	m	30				単 14号
埋戻コンクリート		m3	3				単 15号
現場打水路工 4号U型側溝		m	34				単 16号
側溝蓋 C2-B300		枚	272				単 17号 76+75+57+64
鋼製蓋	T-25 995*430*110(44+66) かさ上げ すべり止め 細目 コム付き	枚	15				単 18号 4+4+3+4
構造物撤去工		式	1				
構造物取壊し工		式	1				
コンクリート取壊し運搬処理	構造物区分:無筋構造物	m3	87				単 19号
コンクリート取壊し運搬処理	構造物区分:鉄筋構造物	m3	3				単 20号
仮設工		式	1				
交通管理工		式	1				
交通誘導警備員		人日	100				単 21号
直接工事費		式	1				

設計内訳書（本01）

工事名	R 8 阿土 大井南島線 阿南・楠根 道路改良工事（企育）				事業区分 工事区分	道路新設・改築 道路改良	
工事区分・工種・種別・細別	規格	単位	数量	単価	金額	数量・金額増減	摘要
共通仮設		式	1				
共通仮設費（率計上）		式	1				
純工事費		式	1				
現場管理費		式	1				
工事原価		式	1				
一般管理費等		式	1				
工事価格		式	1				
消費税額及び地方消費税額		式	1				
工事費計		式	1				

一式当り内訳書

単価使用年月	2026.05
歩掛適用年月	2026.05
労務調整係数	1.000-00000 0.0 0

内 1号	平張コンクリート							
名称・規格	条件	単位	数量	単価	金額	数量・金額増減	摘要	
コンクリート	無筋・鉄筋構造物, 人力打設, 18-8-25 (高炉), 一般養生, 無し, 全ての費用	m3	5					
溶接金網 (G3551) 径4.0×150×150		m2	44					
基礎碎石	12.5cmを超え17.5cm以下, 再生クラッシュ ラン 40~0, 全ての費用	m2	44					
合計								

一式当り内訳書

単価使用年月	2026.05
歩掛適用年月	2026.05
労務調整係数	1.000-00000 0.0 0

内 2号		1号台付側溝							
名称・規格	条件	単位	数量	単価	金額	数量・金額増減	摘要		
コンクリート	無筋・鉄筋構造物,コンクリートポンプ車打設,18-8-40(高炉),10m3以上100m3未満,一般養生,延長無し,全ての費用	m3	63						
型枠	一般型枠,鉄筋・無筋構造物	m2	200						
鉄筋加工 SD345 D13 (材料費込)		t	0.16				単 23号		
鉄筋組立 SD345 D13		t	0.16				単 24号		
基礎砕石	17.5cmを超え20.0cm以下,再生クラッシュ 40~0,全ての費用	m2	48						
目地板	30m2未満,瀝青繊維質目地板t=10	m2	6						
硬質塩化ビニル管(一般管) VP-65		m	10						
足場工	手摺先行型枠組足場,不要,標準(1.0)	掛m2	80				単 25号		
足場工	単管傾斜足場,不要,標準(1.0)	掛m2	90				単 26号		
合計									

1次単価表

単価使用年月	2026.05
歩掛適用年月	2026.05
労務調整係数	1.000-00000 0.0 0

単 1号	掘削	土質:土砂,施工方法:片切掘削	単位	m3	単位数量	1	単価	
名称・規格		条件	単位	数量	単価	金額	摘要	
掘削		土砂,片切掘削	m3	1				
合計								
単価							円/m3	

1次単価表

単価使用年月	2026.05
歩掛適用年月	2026.05
労務調整係数	1.000-00000 0.0 0

単 2号	路体(築堤)盛土	施工幅員:4.0m以上	単位	m3	単位数量	1	単価	
名称・規格		条件	単位	数量	単価	金額	摘要	
路体(築堤)盛土		4.0m以上,20,000m3未満,無し	m3	1				
合計								
単価							円/m3	

1次単価表

単価使用年月	2026.05
歩掛適用年月	2026.05
労務調整係数	1.000-00000 0.0 0

単 3号	路床盛土	施工幅員:2.5m未満	単位	m3	単位数量	1	単価	
名称・規格		条件	単位	数量	単価	金額	摘要	
路床盛土		2.5m未満	m3	1				
合計								
単価							円/m3	

1次単価表

単価使用年月	2026.05
歩掛適用年月	2026.05
労務調整係数	1.000-00000 0.0 0

単 4号	床掘り	土質:土砂	単位	m3	単位数量	1	単価	
名称・規格		条件	単位	数量	単価	金額	摘要	
床掘り		土砂, 上記以外(小規模), 全ての費用	m3	1				
合計								
単価							円/m3	

1次単価表

単価使用年月	2026.05
歩掛適用年月	2026.05
労務調整係数	1.000-00000 0.0 0

単 5号	埋戻し W<1.0	土質:良質土	単位	m3	単位数量	1	単価	
名称・規格		条件	単位	数量	単価	金額	摘要	
埋戻し		最大埋戻幅1m未満	m3	1				
合計								
単価							円/m3	

1次単価表

単価使用年月	2026.05
歩掛適用年月	2026.05
労務調整係数	1.000-00000 0.0 0

単 6号	重力式擁壁 4号重力式擁壁	擁壁平均高さ:1mを超え2m未満, 本体 コンクリート規格:18-8-40(高炉)	単位	m3	単位数量	1	単価	
名称・規格		条件	単位	数量	単価	金額	摘要	
重力式擁壁		1mを超え2m未満, 18-8-40(高炉), 有 り, 無し, 一般養生, 延長無し	m3	1				
合計								
単価							円/m3	

1次単価表

単価使用年月	2026.05
歩掛適用年月	2026.05
労務調整係数	1.000-00000 0.0 0

単 7号	重力式擁壁 坂路擁壁①	擁壁平均高さ:1mを超え2m未満, 本体 コンクリート規格:18-8-40(高炉)	単位	m3	単位数量	1	単価	
名称・規格		条件	単位	数量	単価	金額	摘要	
重力式擁壁		1mを超え2m未満, 18-8-40(高炉), 有 り, 無し, 一般養生, 延長無し	m3	1				
合計								
単価							円/m3	

1次単価表

単価使用年月	2026.05
歩掛適用年月	2026.05
労務調整係数	1.000-00000 0.0 0

単 8号	重力式擁壁 坂路擁壁②	擁壁平均高さ:1mを超え2m未満, 本体 コンクリート規格:18-8-40(高炉)	単位	m3	単位数量	1	単価	
名称・規格		条件	単位	数量	単価	金額	摘要	
重力式擁壁		1mを超え2m未満, 18-8-40(高炉), 有 り, 無し, 一般養生, 延長無し	m3	1				
合計								
単価							円/m3	

1次単価表

単価使用年月	2026.05
歩掛適用年月	2026.05
労務調整係数	1.000-00000 0.0 0

単 9号	重力式擁壁 坂路擁壁③	擁壁平均高さ:1mを超え2m未満,本体 コンクリート規格:18-8-40(高炉)	単位	m3	単位数量	1	単価	
名称・規格		条件	単位	数量	単価	金額	摘要	
重力式擁壁		1mを超え2m未満,18-8-40(高炉),有 り,無し,一般養生,延長無し	m3	1				
合計								
単価							円/m3	

1次単価表

単価使用年月	2026.05
歩掛適用年月	2026.05
労務調整係数	1.000-00000 0.0 0

単 10号	床掘り	土質:土砂	単位	m3	単位数量	1	単価	
名称・規格		条件	単位	数量	単価	金額	摘要	
床掘り		土砂,上記以外(小規模),全ての費用	m3	1				
合計								
単価							円/m3	

1次単価表

単価使用年月	2026.05
歩掛適用年月	2026.05
労務調整係数	1.000-00000 0.0 0

単 11号	埋戻し W<1.0	土質:良質土	単位	m3	単位数量	1	単価	
名称・規格		条件	単位	数量	単価	金額	摘要	
埋戻し		最大埋戻幅1m未満	m3	1				
合計								
単価							円/m3	

1次単価表

単価使用年月	2026.05
歩掛適用年月	2026.05
労務調整係数	1.000-00000 0.0 0

単 12号	埋戻し 1.0≦W<4.0	土質:良質土	単位	m3	単位数量	1	単価	
名称・規格		条件	単位	数量	単価	金額	摘要	
埋戻し		最大埋戻幅1m以上4m未満	m3	1				
合計								
単価							円/m3	

1次単価表

単価使用年月	2026.05
歩掛適用年月	2026.05
労務調整係数	1.000-00000 0.0 0

単 13号	ﾌﾟﾚｷﾞｽﾄU型側溝 2号ﾌﾟﾚｷﾞｽﾄU型側溝	U型側溝規格:道路用鉄筋ｺﾝｸﾘｰﾄ側溝	単位	m	単位数量	1	単価	
名称・規格		条件	単位	数量	単価	金額	摘要	
U型側溝		据付け,無し,無し,道路用鉄筋Co側溝3種 JIS A 5372,300B 300×400×2000,無し,無し,有り,再生ｸﾗｯｼﾞﾔﾝ	m	1			単 22号	
合計								
単価							円/m	

1次単価表

単価使用年月	2026.05
歩掛適用年月	2026.05
労務調整係数	1.000-00000 0.0 0

単 14号	現場打水路 3号U型側溝	内幅(複単不使用の場合):300,内高(複単不使用の場合):576,ｺﾝｸﾘｰﾄ規格:18-8-25(高炉)	単位	m	単位数量	30	単価	
名称・規格		条件	単位	数量	単価	金額	摘要	
現場打ち水路(本体)		18-8-40(高炉),無し,3.9m3/10mを超え4.2m3/10m以下,人力打設,一般養生・特殊養生(練炭)	m	30				
合計								
単価							円/m	

1次単価表

単価使用年月	2026.05
歩掛適用年月	2026.05
労務調整係数	1.000-00000 0.0 0

単 15号	埋戻コンクリート		単位	m3	単位数量	1	単価	
名称・規格		条件		単位	数量	単価	金額	摘要
コンクリート		無筋・鉄筋構造物, 人力打設, 18-8-40 (高炉), 一般養生, 無し, 全ての費用		m3	1			
合計								
単価								円/m3

1次単価表

単価使用年月	2026.05
歩掛適用年月	2026.05
労務調整係数	1.000-00000 0.0 0

単 16号	現場打水路工 4号U型側溝		単位	m	単位数量	10	単価	
名称・規格		条件	単位	数量	単価	金額	摘要	
コンクリート		小型構造物, 人力打設, 18-8-25(高炉), 一般養生, 無し, 全ての費用	m3	2.25				
型枠		一般型枠, 小型構造物	m2	19.5				
基礎碎石		12.5cmを超え17.5cm以下, 再生クラッシュ 40~0, 全ての費用	m2	6.5				
合計								
単価							円/m	

1次単価表

単価使用年月	2026.05
歩掛適用年月	2026.05
労務調整係数	1.000-00000 0.0 0

単 17号	側溝蓋 C2-B300		単位	枚	単位数量	1	単価	
名称・規格		条件		単位	数量	単価	金額	摘要
蓋版		据付け,無し,蓋版(各種),40を超え170kg/枚以下,無し,無し		枚	1			単 27号
合計								
単価								円/枚

1次単価表

単価使用年月	2026.05
歩掛適用年月	2026.05
労務調整係数	1.000-00000 0.0 0

単 18号	鋼製蓋	T-25 995*430*110(44+66) かさ上げ すべり止め 細目 コム付き	単位	枚	単位数量	1	単価	
名称・規格		条件		単位	数量	単価	金額	摘要
蓋版		据付け,無し,蓋版(各種),40を超え170kg/枚以下,無し,無し		枚	1			単 28号
合計								
単価								円/枚

1次単価表

単価使用年月	2026.05
歩掛適用年月	2026.05
労務調整係数	1.000-00000 0.0 0

単 19号	コンクリート取壊し運搬処理	構造物区分:無筋構造物	単位	m3	単位数量	1	単価	
名称・規格		条件	単位	数量	単価	金額	摘要	
構造物とりこわし・運搬・処分 (複合)		無筋構造物,無し,無し,不要,無し,1 4.4以下	m3	1			単 29号	
合計								
単価							円/m3	

1次単価表

単価使用年月	2026.05
歩掛適用年月	2026.05
労務調整係数	1.000-00000 0.0 0

単 20号	コンクリート取壊し運搬処理	構造物区分:鉄筋構造物	単位	m3	単位数量	1	単価	
名称・規格		条件	単位	数量	単価	金額	摘要	
構造物とりこわし・運搬・処分 (複合)		鉄筋構造物,無し,無し,不要,無し,1 4.4以下	m3	1			単 30号	
合計								
単価							円/m3	

1次単価表

単価使用年月	2026.05
歩掛適用年月	2026.05
労務調整係数	1.000-00000 0.0 0

単 21号	交通誘導警備員		単位	人日	単位数量	1	単価	
名称・規格		条件	単位	数量	単価	金額	摘要	
	交通誘導警備員B		人日	1			単 31号	
	合計							
	単価						円/人日	

2次単価表

単価使用年月	2026.05
歩掛適用年月	2026.05
労務調整係数	1.000-00000 0.0 0

単 22号	U型側溝	据付け,無し,無し,道路用鉄筋Co側溝3種 JIS A 5372, 300B 300×400×2000, 無し, 無し, 有り, 再生クラッシュラン	単位	m	単位数量	10	単価	
名称・規格		条件	単位	数量	単価	金額	摘要	
	U型側溝 昼間 L2000 1000kg以下 制約無		m	10				
	道路用鉄筋コンクリート側溝 3種 300B 300×400×2000		個	5				
	再生クラッシュラン RC-40		m3	0.636				
	諸雑費(まるめ)		式	1				
	合計							
	単価						円/m	

2次単価表

単価使用年月	2026.05
歩掛適用年月	2026.05
労務調整係数	1.000-00000 0.0 0

単 23号	鉄筋加工 SD345 D13 (材料費込)	単位	t	単位数量	1	単価	
名称・規格	条件	単位	数量	単価	金額	摘要	
土木一般世話役		人	0.2				
鉄筋工		人	2.3				
普通作業員		人	0.2				
ラフテレンクレーン[油圧伸縮ジブ型] 25t吊		日	0.04				
諸雑費(率)		式	1				
鉄筋コンクリート用棒鋼 SD345 D13		t	1				
合計							
単価							円/t

2次単価表

単価使用年月	2026.05
歩掛適用年月	2026.05
労務調整係数	1.000-00000 0.0 0

単 24号	鉄筋組立 SD345 D13		単位	t	単位数量	1	単価	
名称・規格		条件	単位	数量	単価	金額	摘要	
	土木一般世話役		人	0.5				
	鉄筋工		人	3.5				
	普通作業員		人	0.3				
	ラフテレーンクレーン[油圧伸縮ジブ型] 25t吊		日	0.11				
	諸雑費		式	1				
	合計							
	単価							円/t

2次単価表

単価使用年月	2026.05
歩掛適用年月	2026.05
労務調整係数	1.000-00000 0.0 0

単 25号	足場工	手摺先行型枠組足場, 不要, 標準(1.0)	単位	掛m2	単位数量	100	単価	
名称・規格		条件	単位	数量	単価	金額	摘要	
	土木一般世話役		人	1.6				
	とび工		人	7				
	普通作業員		人	1.3				
	ラフテレンクレーン[油圧伸縮シブ型] 25t吊		日	1.4				
	諸雑費(率+まるめ)		式	1				
	合計							
	単価							円/掛m2

2次単価表

単価使用年月	2026.05
歩掛適用年月	2026.05
労務調整係数	1.000-00000 0.0 0

単 26号	足場工	単管傾斜足場, 不要, 標準(1.0)	単位	掛m2	単位数量	100	単価	
名称・規格		条件	単位	数量	単価	金額	摘要	
	土木一般世話役		人	1.5				
	とび工		人	4.5				
	普通作業員		人	2.7				
	ラフテレンクレーン[油圧伸縮シブ型] 25t吊		日	0.8				
	諸雑費(率+まるめ)		式	1				
	合計							
	単価							円/掛m2

2次単価表

単価使用年月	2026.05
歩掛適用年月	2026.05
労務調整係数	1.000-00000 0.0 0

単 27号	蓋版	据付け,無し,蓋版(各種),40を超え170kg/枚以下,無し,無し	単位	枚	単位数量	100	単価	
名称・規格		条件	単位	数量	単価	金額	摘要	
	蓋版コンクリート・鋼製 昼間 170kg以下 制約無		枚	100				
	側溝蓋 C2-B300		枚	100				
	諸雑費(まるめ)		式	1				
	合計							
	単価							円/枚

2次単価表

単価使用年月	2026.05
歩掛適用年月	2026.05
労務調整係数	1.000-00000 0.0 0

単 28号	蓋版	据付け,無し,蓋版(各種),40を超え170kg/枚以下,無し,無し	単位	枚	単位数量	100	単価	
名称・規格		条件	単位	数量	単価	金額	摘要	
	蓋版コンクリート・鋼製 昼間 170kg以下 制約無		枚	100				
	側溝蓋 鋼製蓋 T-25 B300用 細目 すべり止め		枚	100				
	諸雑費(まるめ)		式	1				
	合計							
	単価							円/枚

2次単価表

単価使用年月	2026.05
歩掛適用年月	2026.05
労務調整係数	1.000-00000 0.0 0

単 29号	構造物とりこわし・運搬・処分 (複合)	無筋構造物,無し,無し,不要,無し,14.4以下	単位	m3	単位数量	1	単価	
名称・規格		条件	単位	数量	単価	金額	摘要	
	構造物とりこわし	無筋構造物,機械施工,無し,無し,不要	m3	1			単 32号	
	処分費(m3)		m3	1			単 33号	
	殻運搬	コンクリート(無筋)構造物とりこわし,機械積込,無し,14.4km以下,全ての費用	m3	1				
	合計							
	単価						円/m3	

2次単価表

単価使用年月	2026.05
歩掛適用年月	2026.05
労務調整係数	1.000-00000 0.0 0

単 30号	構造物とりこわし・運搬・処分 (複合)	鉄筋構造物,無し,無し,不要,無し,1 4.4以下	単位	m3	単位数量	1	単価	
名称・規格		条件	単位	数量	単価	金額	摘要	
	構造物とりこわし	鉄筋構造物,機械施工,無し,無し,不 要	m3	1			単 34号	
	処分費(m3)		m3	1			単 35号	
	殻運搬	コンクリート(鉄筋)構造物とりこわし,機 械積込,無し,14.4km以下,全ての費 用	m3	1				
	合計							
	単価						円/m3	

2次単価表

単価使用年月	2026.05
歩掛適用年月	2026.05
労務調整係数	1.000-00000 0.0 0

単 31号	交通誘導警備員B		単位	人日	単位数量	1	単価	
名称・規格		条件	単位	数量	単価	金額	摘要	
	交通誘導警備員B		人	1				
	諸雑費(まるめ)		式	1				
	合計							
	単価							円/人日

3次単価表

単価使用年月	2026.05
歩掛適用年月	2026.05
労務調整係数	1.000-00000 0.0 0

単 32号	構造物とりこわし	無筋構造物, 機械施工, 無し, 無し, 不要	単位	m3	単位数量	1	単価	
名称・規格		条件	単位	数量	単価	金額	摘要	
	無筋構造物 昼間 機械施工 制約無		m3	1				
	諸雑費(まるめ)		式	1				
	合計							
	単価							円/m3

3次単価表

単価使用年月	2026.05
歩掛適用年月	2026.05
労務調整係数	1.000-00000 0.0 0

単 33号	処分費(m3)		単位	m3	単位数量	100	単価	
名称・規格		条件	単位	数量	単価	金額	摘要	
	処分費 コンクリート殻(無筋)		m3	100				
	合計							
	単価							円/m3

3次単価表

単価使用年月	2026.05
歩掛適用年月	2026.05
労務調整係数	1.000-00000 0.0 0

単 34号	構造物とりこわし	鉄筋構造物, 機械施工, 無し, 無し, 不要	単位	m3	単位数量	1	単価	
名称・規格		条件	単位	数量	単価	金額	摘要	
	鉄筋構造物 昼間 機械施工 制約無		m3	1				
	諸雑費(まるめ)		式	1				
	合計							
	単価							円/m3

3次単価表

単価使用年月	2026.05
歩掛適用年月	2026.05
労務調整係数	1.000-00000 0.0 0

単 35号	処分費(m3)		単位	m3	単位数量	100	単価	
名称・規格		条件	単位	数量	単価	金額	摘要	
	処分費 コンクリート殻(鉄筋)		m3	100				
	合計							
	単価							円/m3

機労材集計リスト（機械）

工事名	R 8 阿土 大井南島線 阿南・楠根 道路改良工事（企育）					
単価コード	名称	規格	単位	数量	金額	摘要
L001005006	ブルドーザ〔湿地〕	7t級	日	0.043	322	
L001010007	バックホウ(クローラ)〔標準〕	山積0.8m3(平積0.6m3)	日	2.201	22,438	
L001070001	振動ローラ(舗装用)〔ハンドガイト式〕	運転質量0.5～0.6t	日	1.36	2,161	
L001070002	振動ローラ(舗装用)〔ハンドガイト式〕	運転質量0.8～1.1t	日	0.997	1,984	
L001071001	振動ローラ(土工用)フラット・シングルドラム型	運転質量11～12t	日	0.014	163	
L001130006	ラフテレンクレーン〔油圧伸縮シブ型〕	25t吊	日	1.864	99,164	
L001180001	タンク及びびらま	質量 60～80kg	日	3.523	2,289	
M000202090	バックホウ(クローラ型)〔標準型・超低騒音型〕	排出ガス対策型(第3次基準値) 山積0.8m3	供用日	0.792	15,925	
M000202096	バックホウ(クローラ)〔後方超小旋回型〕	排ガス型(第2次) 山積0.28m3	供用日	8.459	71,553	
M000202123	バックホウ(クローラ)〔後方超小旋回・超低騒音〕	排出ガス対策型(2014年規制) 山積0.45m3	供用日	1.229	22,360	
M000202128	バックホウ(クローラ)〔後方超小旋回・超低騒音〕	クレーン付2014年 山積0.45m3吊2.9t	供用日	3.333	69,654	
M000301005	ダンプトラック〔オンロード・ディーゼル〕	10t積級	供用日	3.735	77,871	
M000903010	コンクリートポンプ車〔トラック架装・ブーム式〕	圧送能力 90～110m3/h	供用日	1.271	67,095	
	合計額				452,979	

(レベル1) 工事区分
道路改良

数量総括表

(レベル2) 工種	(レベル3) 種別	(レベル4) 細別	(レベル5) 規格	単位	数量	備考
擁壁工						
	作業土工	床掘	土砂	m3	68	
		埋戻	W<1.0	m3	64	
	場所打擁壁工(1)	4号重力式擁壁	平均高1m<H≤2m 基礎砕石有,均しコン無	m	24.5	
		コンクリート	18-8-40 W/C≤60%	m3	26	
	場所打擁壁工(1)	坂路擁壁①	平均高1m<H≤2m 基礎砕石有,均しコン無	m	10	
		コンクリート	18-8-40 W/C≤60%	m3	13.3	
		平張コンクリート				
		コンクリート	18-8-40 W/C≤60% t=10cm	m3	2	A=22.0m2
		金網鉄筋	CD6-150x150	m2	22	
		上層路盤	RC-40, t=15cm	m2	22	
	場所打擁壁工(1)	坂路擁壁②	平均高1m<H≤2m 基礎砕石有,均しコン無	m	9.6	
		コンクリート	18-8-40 W/C≤60%	m3	7	
		平張コンクリート				
		コンクリート	18-8-40 W/C≤60% t=10cm	m3	2	A=21.1m2
		金網鉄筋	CD6-150x150	m2	21	
		上層路盤	RC-40, t=15cm	m2	21	
	場所打擁壁工(1)	坂路擁壁③	平均高1m<H≤2m 基礎砕石有,均しコン無	m	1.2	
		コンクリート	18-8-40 W/C≤60%	m3	1	
		平張コンクリート				
		コンクリート	18-8-40 W/C≤60% t=10cm	m3	0.08	A=0.86m2
		金網鉄筋	CD6-150x150	m2	1	
		上層路盤	RC-40, t=15cm	m2	1	

(レベル1) 工事区分
道路改良

数量総括表

(レベル2) 工種	(レベル3) 種別	(レベル4) 細別	(レベル5) 規格	単位	数量	備考
排水構造物工						
	作業土工	床掘	土砂	m3	99	
		埋戻	W<1.0	m3	18	
		〃	1.0≦W<4.0	m3	64	
	側溝工 (10.0m当り数量)	2号プレキャスト U型側溝	道路用鉄筋コンクリート側溝 3種 300B L=2000, 1000kg以下	m	39.8	
		側溝	道路用鉄筋コンクリート側溝 3種 300B	個	5	
		基礎碎石	RC-40, t=10cm	m2	5.3	V=0.53m3
	(1.0式当り数量)	側溝蓋	3種ふた B300用, 40kg以下	枚	76	
		鋼製溝蓋	かさ上げ B300, T-25用 L=1000, t=95, 36kg	枚	4	
	場所打水路工 (1.0式当り数量)	1号台付側溝		m	39.4	
		コンクリート	18-8-40 W/C≦60%	m3	63	
		型枠	一般型枠(無筋)	m2	200	
		基礎碎石	RC-40, t=20cm	m2	48	
		鉄筋	SD345 D13	kg	157	
		目地材	瀝青繊維質目地, t=10mm	m2	6	
		水抜きパイプ	VP-65	m	10	
		側溝蓋	C2-B300	枚	75	
		鋼製溝蓋	かさ上げ B300, T-25用 L=1000, t=110, 40kg	枚	4	
		足場工	枠組足場(H≦30m)	掛m2	83.5	
		〃	単管傾斜足場(H≦30m)	掛m2	85.1	
	場所打水路工 (1.0式当り数量)	3号場所打ちU型側溝		m	30	
		コンクリート	18-8-40 W/C≦60% 3.9m3/10m超4.2m3/10m以下	m3	12.6	
		側溝蓋	C2-B300	枚	57	
		鋼製溝蓋	かさ上げ B300, T-25用 L=1000, t=110, 40kg	枚	3	
		埋戻コンクリート	18-8-40 W/C≦60%	m3	3	

土工集計表

工種	細別	規格	単位	本線				合計	備考
盛土工	路床盛土	W<2.5m	m3	30.0				30.0	
		2.5m≤W<4.0m	m3					0.0	
		4.0m≤W	m3					0.0	
	路体盛土	W<2.5m	m3					0.0	
		2.5m≤W<4.0m	m3					0.0	
		4.0m≤W	m3	9.0				9.0	
掘削工	片切掘削	土砂	m3	128.5				128.5	
		軟岩	m3					0.0	

作業土工集計表(各工種集計表より)

工種	細別	規格	単位	擁壁工	排水構造物工			合計	備考
作業土工	床掘	土砂	m3	68.4	98.5			166.9	
		軟岩	m3	0.0	0.0			0.0	
	埋戻	W<1.0m	m3	64.1	17.5			81.6	
		1.0≤W<4.0	m3		63.9			63.9	

$$\begin{aligned} \text{不足土} &= (30.0 + 0.0 + 0.0 + 9.0 + 81.6 + 63.9) / 0.90 - (128.5 + 166.9) \\ &= -90.4 \quad \text{m}^3 \end{aligned}$$

【擁壁工】作業土工集計表

工種	細別	規格	単位	4号重力式擁壁	坂路擁壁①	坂路擁壁②	坂路擁壁③				合計	備考
作業土工	床掘	土砂	m3	29.6	24.0	11.5	3.3				68.4	
		軟岩	m3								0.0	
	埋戻	W<1.0m	m3	41.4	14.0	6.7	2.0				64.1	
	基面整正		m2		18.0	8.6	2.2				28.9	

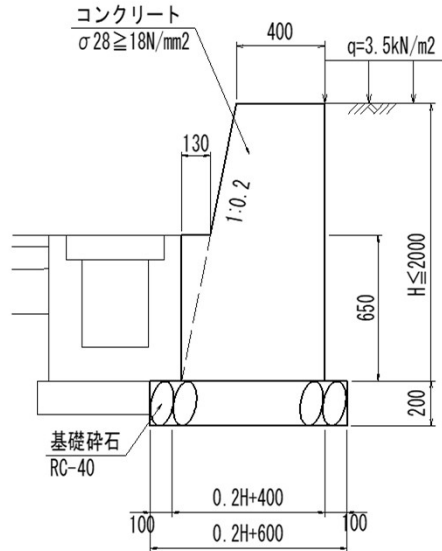
【排水構造物工】作業土工集計表

工種	細別	規格	単位	2号プレキャストU型側溝	1号台付側溝	3号現場打ちU型側溝	4号現場打ちU型側溝				合計	備考
作業土工	床掘	土砂	m3	5.5	79.0	14.0					98.5	
		軟岩	m3								0.0	
	埋戻	W<1.0m	m3	8.5		9.0					17.5	
		1.0≦W<4.0	m3		63.9						63.9	
	基面整正		m2	19.9	47.3	24.0	21.9				113.1	

擁壁工計算書

単位：m

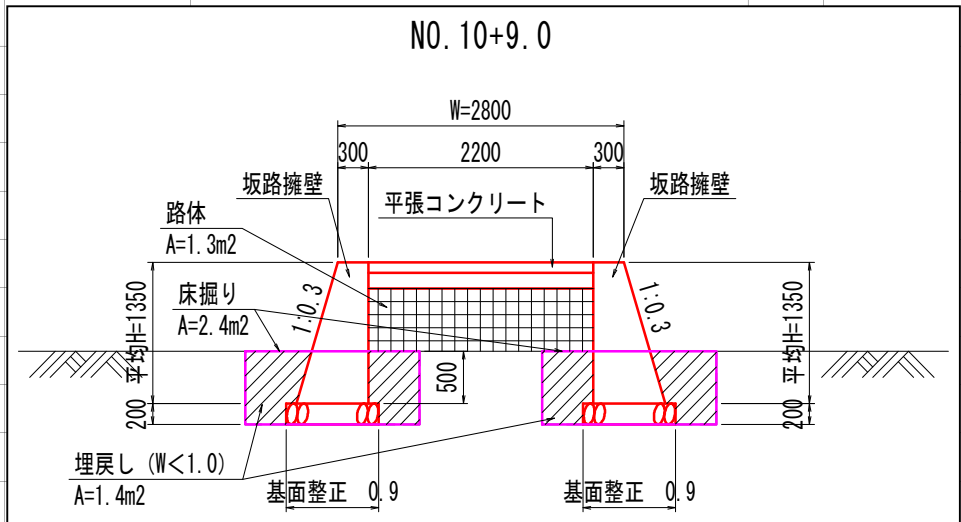
名称	位置	延長	摘要
4号重力式擁壁	No.12 + 8.8 付近 ~ No. 13 + 11.4 付近	22.5	
	No.13 + 16.8 付近 ~ No. 13 + 18.8 付近	2.0	
	合計	24.5	



名称	規格	算式	単位	小計	合計
場所打擁壁工(1)					
4号重力式擁壁			m		24.5
	(1.0m当り)	重力式擁壁 擁壁高1.75m, 基礎砕石有, 均しコン無			
コンクリート	18-8-40 W/C ≤ 60%	$(0.40 + 0.20 \cdot H + 0.40) \cdot H / 2 + 0.13 \cdot 0.65 / 2$ $= 0.10 \cdot H^2 + 0.40 \cdot H + 0.042$	m ³		
型枠	一般型枠(無筋)	$\sqrt{(1 + 0.2^2)} \cdot (H - 0.65) + H + 0.65 = 2.020 \cdot H - 0.013$	m ²		
基礎砕石	RC-40, t=20cm	$0.20 \cdot H + 0.40 + 0.20 = 0.20 \cdot H + 0.60$	m ²		
目地材	瀝青繊維質目地 t=10mm	コンクリート体積/10	m ²		
水抜きパイプ	VP-65	コンクリート体積/3/2	m		
4号重力式擁壁	(1.0式当り)	重力式擁壁 擁壁高1.55m, 基礎砕石有, 均しコン無			
コンクリート	18-8-40 W/C ≤ 60%		m ³		26.0
型枠	一般型枠(無筋)		m ²		86.8
基礎砕石	RC-40, t=20cm		m ²		23.4
目地材	瀝青繊維質目地 t=10mm	26.02/10	m ²		2.6
水抜きパイプ	VP-65	26.02/6	m		4.3

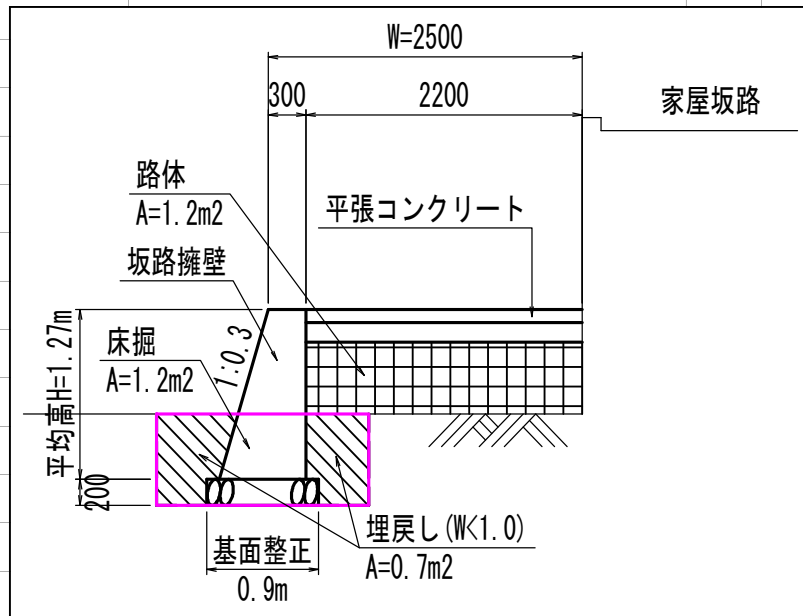
第 号 計算書 坂 路 工 計 算 書

名 称	規 格	算 式	単 位	小 計	合 計
【坂路擁壁①】					
[NO.10+9.0]	右側		m	10.00	
幅 員	平張コンクリート部		m	2.20	
最大高Hmax			m	2.20	
平均高 H		$(2.20+0.500)/2$	m	1.35	
足場延長			m	1.20	
コンクリート	18-8-40 W/C \leq 60%	$(0.150 \times 1.35^2 + 0.300 \times 1.35) \times (10.00 + 9.56) \times 1/2 \times 2$	m ³		13.30
型 枠	一般型枠(無筋)	$2.044 \times 1.35 \times (10.00 + 9.56) \times 1/2 \times 2$	m ²		53.97
基礎碎石	RC-40,t=20cm	$(0.300 \times 1.35 + 0.500) \times 9.56 \times 2$	m ²		17.30
水抜きパイプ	VP-65	13.30 / 6	m		2.22
枠組足場	H \leq 30m	$(2.00 + 2.20) / 2 \times 1.20 \times 2$	掛m ²		5.04
単管傾斜足場	H \leq 30m	$(2.00 + 2.20) / 2 \times 1.20 \times 1.044 \times 2$	掛m ²		5.26
平張コンクリート	18-8-40 W/C \leq 60% t=10cm	2.20 * 10.00	m ²		22.00
金網鉄筋	CD6-150x150	2.20 * 10.00	m ²		22.00
基礎碎石	RC-40,t=15cm	2.20 * 10.00	m ²		22.00
路体盛土	W<2.5	1.30 * 10.00	m ³		13.0
[作業土工]					
床 掘	土砂	2.4 * 10.0	m ³		24.0
埋 戻	W<1.0	1.4 * 10.0	m ³		14.0
基面整正	土砂	0.9 * 10.0 * 2	m ²		18.0



第 号 計算書 坂路擁壁 数量 計算書

名 称	規 格	算 式	単 位	小 計	合 計
【坂路擁壁②】					
[NO.12+2.7]	右側		m	9.60	
幅 員	平張コンクリート部		m	2.20	
最大高Hmax			m	2.03	
平均高 H		$(2.03+0.500)/2$	m	1.27	
コンクリート	18-8-40 W/C \leq 60%	断面計算書参照	m ³		7.40
型 枠	一般型枠(無筋)	断面計算書参照	m ²		23.37
基礎 砕石	RC-40,t=20cm	断面計算書参照	m ²		7.85
水抜きパイプ	VP-65	7.40 / 6	m		1.23
平張コンクリート	18-8-40 W/C \leq 60% t=10cm	2.20 * 9.60	m ²		21.12
金 網 鉄 筋	CD6-150x150	2.20 * 9.60	m ²		21.12
基礎 砕石	RC-40,t=15cm	2.20 * 9.60	m ²		21.12
路 体 盛 土	W<2.5	1.20 * 9.60	m ³		11.5
〔作業土工〕					
床 掘	土砂	1.2 * 9.6	m ³		11.5
埋 戻	W<1.0	0.7 * 9.6	m ³		6.7
基 面 整 正	土砂	0.9 * 9.6	m ²		8.6

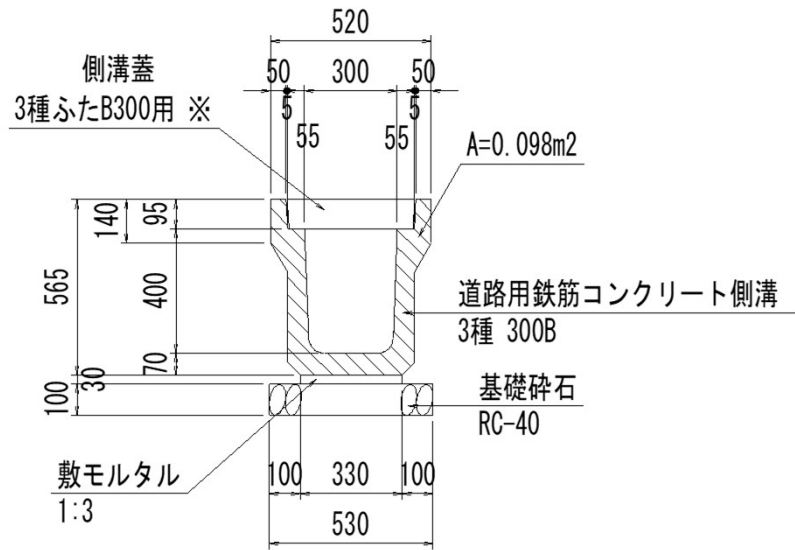


第 号 計算書		坂路擁壁 数量 計算書			
名 称	規 格	算 式	単 位	小 計	合 計
【坂路擁壁③】					
[NO.13+11.1]	右側		m	1.23	
幅 員	平張コンクリート部		m	0.70	
最大高Hmax			m	1.52	
平均高 H		$(1.52+1.25)/2$	m	1.39	
コンクリート	18-8-40 W/C \leq 60%	断面計算書参照	m ³		1.02
型 枠	一般型枠(無筋)	断面計算書参照	m ²		3.44
基礎 碎石	RC-40,t=20cm	断面計算書参照	m ²		1.08
水抜きパイプ	VP-65	1.02 / 6	m		0.17
平張コンクリート	18-8-40 W/C \leq 60% t=10cm	$0.70 * 1.23$	m ²		0.86
金 網 鉄 筋	CD6-150x150	$0.70 * 1.23$	m ²		0.86
基礎 碎石	RC-40,t=15cm	$0.70 * 1.23$	m ²		0.86
[作業土工]					
床 掘	土砂	$2.7 * 1.2$	m ³		3.3
埋 戻	W<1.0	$1.6 * 1.2$	m ³		2.0
基 面 整 正	土砂	$0.9 * 1.2$	m ²		2.2

排水構造物工計算書

単位：m

名称	位置	延長	摘要
2号プレキャストU型側溝	No.11 付近 ~ No. 13 付近	39.75	左側
	合計	39.75	



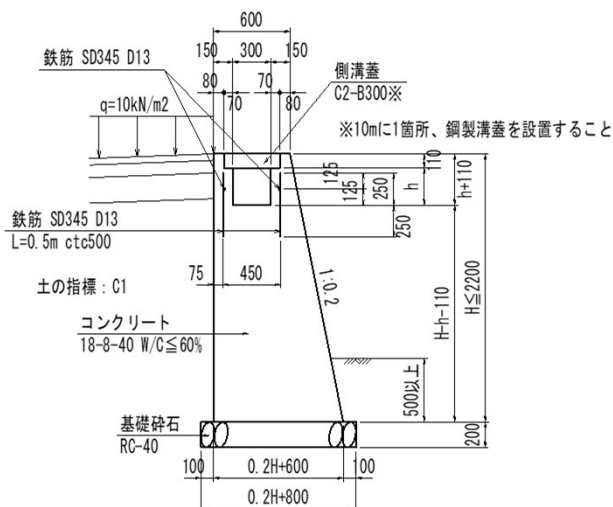
※10mに1箇所、鋼製溝蓋(かさ上げ B300用 T-25 L=1000, t=95)を設置すること

名称	規格	算式	単位	小計	合計
側溝工	(10.0m当り)				
2号プレキャストU型側溝			m		39.8
側溝	道路用鉄筋コンクリート側溝 3種 300B	1/2*10.0	個		5.000
敷モルタル	1:3	0.33*0.03*10.0	m ³		0.099
目地モルタル	1:3	0.098/10*10.0	m ³		0.098
基礎碎石	RC-40, t=10cm	0.530*10.0	m ²		5.300
側溝蓋	3種ふた B300用	9.0/0.5	※L=0.5m	枚	18.000
鋼製溝蓋	かさ上げ B300用 T-25 L=1000, t=95	10.0/10.0	※10mに1箇所	枚	1.000
	(1.0式当り)				
間詰モルタル	1:3	2号プレキャストU型側溝数量計算書より	m ³		1.3
埋戻コンクリート	18-8-40 W/C≤60%	〃	m ³		2.3

排水構造物工 計算書

単位：m

名称	位置	延長	摘要
1号台付側溝	No.10 + 6.3 付近 ~ No. 12 + 5.1 付近	39.35	
	合計	39.35	

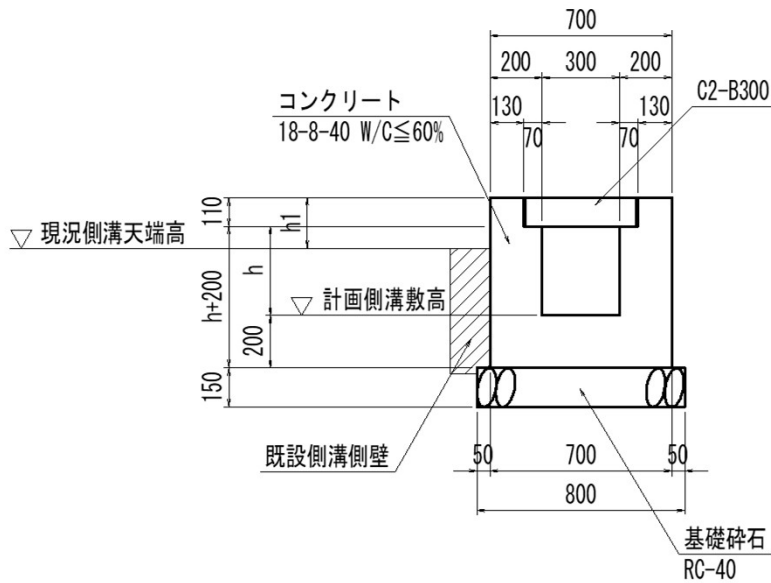


名称	規格	算式	単位	小計	合計
場所打水路工					
1号台付側溝			m		39.4
	(1.0m当り)				
コンクリート	18-8-40 W/C ≤ 60%	$(0.600 + 0.2 * H + 0.600) / 2 * H - (0.110 * 0.440 + h * 0.300)$ $= 0.100 * H^2 + 0.600 * H - 0.300 * h - 0.048$	m3		
型 枠	一般型枠(無筋)	$H + \sqrt{(1 + 0.20^2) * H + (2 * h) + (2 * 0.110)}$ $= 2.020 * H + 2.000 * h + 0.220$	m2		
基礎碎石	RC-40, t=20cm	$0.2 * H + 0.800$	m2		
鉄 筋	SD345 D13	$((1.000 * 2) + (0.500 * 2) * 2) * 0.995$	kg	3.980	
目 地 材	瀝青繊維質目地 t=10mm	コンクリート体積/10	m2		
水抜きパイプ	VP-65	コンクリート体積/6	m		
側 溝 蓋	G2-B300	1.000/0.5	枚	2.000	
足 場 工	枠組足場 (H ≤ 30m)	H	掛m2		
	単管傾斜足場 (H ≤ 30m)	1.020 * H	掛m2		
	(1.0式当り)				
コンクリート	18-8-40 W/C ≤ 60%	1号台付側溝数量計算書より	m3		62.7
型 枠	一般型枠(無筋)	1号台付側溝数量計算書より	m2		200.1
基礎碎石	RC-40, t=20cm	1号台付側溝数量計算書より	m2		48.2
鉄 筋	SD345 D13	3.980 * 39.4	kg		156.8
目 地 材	瀝青繊維質目地 t=10mm	62.7/10	m2		6.3
水抜きパイプ	VP-65	62.7/6	m		10.45
側 溝 蓋	G2-B300	2.000 * 39.4 - 4	枚	74.8	75
鋼 製 溝 蓋	T-25 B300用	39.4/10.0	枚	3.9	4
足 場 工	枠組足場 (H ≤ 30m)	1号台付側溝(足場工)数量計算書より	掛m2		83.5
	単管傾斜足場 (H ≤ 30m)	1号台付側溝(足場工)数量計算書より	掛m2		85.1

排水構造物工計算書

単位：m

名称	位置	延長	摘要
3号現場打ちU型側溝	No.13 付近 ~ No. 14 + 10.00 付近	30.0	左側
	合計	30.0	



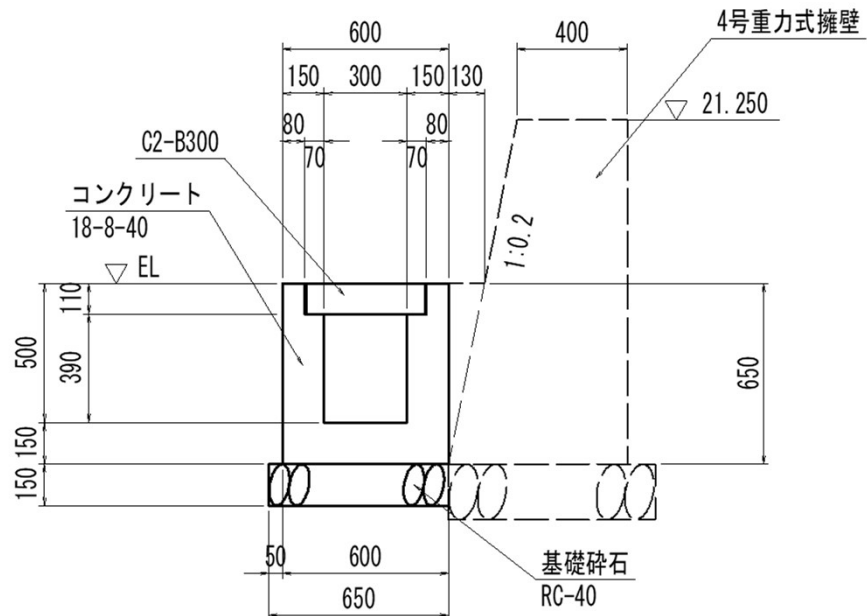
※10mに1箇所、鋼製溝蓋(かさ上げ B300用 T-25 L=1000, t=110)を設置すること

名称	規格	算式	単位	小計	合計
3号現場打ちU型側溝	(1.0式当り)		m		30.0
コンクリート	18-8-40 W/C ≤ 60%	断面計算書より	m ³		12.6
型 枠	一般型枠(無筋)	断面計算書より	m ²		97.1
基礎砕石	RC-40, t=15cm	63.8*0.800	m ²		51.0
目地モルタル	1:3	12.6/10	m ²		1.3
側 溝 蓋	C2-B300	2.000*30.0-3	枚	57.00	57.0
鋼 製 溝 蓋	T-25用	30.0/10.0	枚	3.00	3.0
	(1.0m当り)				
コンクリート	18-8-40 W/C ≤ 60%	0.700*(h+0.310)-0.300*h-0.440*0.110	m ³		
		=0.400*h+0.1686	m ³		
型 枠	一般型枠(無筋)	3.000*(h+0.310)+h ₁	m ²		
		=3.000*h+0.9300+h ₁	m ²		
基礎砕石	RC-40, t=15cm	0.800	m ²		0.8
目地モルタル	1:3	コンクリート体積/10	m ²		
側 溝 蓋	C2-B300	L=0.5m	枚		2.0
鋼 製 溝 蓋	T-25用	10mに1箇所	枚		
	(1.0式当り)				
埋戻コンクリート	18-8-40 W/C ≤ 60%	3号現場打ちU型側溝数量計算書より	m ³		3.2

排水構造物工計算書

単位：m

名称	位置	延長	摘要
4号現場打ちU型側溝	No.12 + 6.1 付近 ~ No.13 + 18.8 付近	33.7	
	合計	33.7	



名称	規格	算式	単位	小計	合計
場所打水路工					
4号現場打ちU型側溝			m		33.7
	(1.0m当り)				
コンクリート	18-8-25 W/C ≤ 60%	$0.600 \times 0.650 - (0.300 \times 0.390 + 0.440 \times 0.110)$	m ³	0.225	
型 枠	一般型枠(小型)	0.650×3	m ²	1.950	
基礎碎石	RC-40, t=15cm		m ²	0.650	
目 地 材	瀝青繊維質目地 t=10mm	コンクリート体積/10+0.650	m ²	0.672	
側 溝 蓋	G2-B300	1/0.5	枚	2.000	
鋼 製 溝 蓋	T-25用	10mに1箇所	枚		
	(1.0式当り)				
コンクリート	18-8-25 W/C ≤ 60%	0.225×33.7	m ³		7.58
型 枠	一般型枠(小型)	1.950×33.7	m ²		65.72
基礎碎石	RC-40, t=15cm	0.650×33.7	m ²		21.91
目 地 材	瀝青繊維質目地 t=10mm	$7.58/10 + 0.650$	m ²		1.41
側 溝 蓋	G2-B300	$2.000 \times 33.7 - 4$	枚	63.40	64
鋼 製 溝 蓋	T-25用	$33.7/10.0$	枚	3.37	4
[作業土工]		※床掘・埋戻は4号重力式擁壁計算書で計上			
基 面 整 正	土砂	0.650×33.7	m ²		21.91

